



Il progetto "MODULA" è stato sviluppato per soddisfare le esigenze di chi non può o non vuole utilizzare un compressore trascinato dal motore termico del veicolo.

È sufficiente avere a disposizione un'alimentazione elettrica a 12V / 24V oppure un'alimentazione di tipo idraulico.

È modulare poiché è possibile scegliere fra più combinazioni: gruppo completo, gruppo motocondensante o gruppo motocompressore; di conseguenza il posizionamento dei componenti è il più svariato e flessibile anche grazie alla possibilità di abbinare evaporatori e/o condensatori differenti.

Ecco quindi che il campo di applicazione è vasto: veicoli speciali di vario genere, elettrici, ibridi, agricoli, movimento terra, gru, cabine, ...

Gruppo moto-compressore

Il gruppo motocompressore è la scelta di chi richiede il massimo della flessibilità.

È composto da un compressore semiermetico dotato di raccordi e cablaggio dedicati.

Lo si può collocare nella posizione più favorevole all'applicazione specifica e si può abbinare ad un evaporatore e ad un condensatore a scelta fra quelli consigliati in base alle esigenze.

The "MODULA" project was designed to meet the needs of those people who cannot or do not want to use a compressor driven by the vehicle's thermal motor.

All that is required is to have a 12V / 24V electric power supply or a hydraulic type power supply.

It is modular because you can choose between several combinations: complete unit, motor-condensing unit or motor-compressor unit and therefore the positioning of the components is the most diverse and flexible thanks to the possibility to match evaporators and/or different condensers.

Hence the scope range is vast: various types of special vehicles, electric, hybrid, agricultural, earthmoving, cranes, cabins, ...

Motor-compressor unit

The motor-compressor unit is the solution offering the maximum flexibility.

It is composed of a semi-hermetic compressor with dedicated fittings and wiring.

It can be placed in the most suitable position for the specific application and can be combined with an evaporator and condenser of your choice from those recommended according to your needs.

Le projet "MODULA" a été développé pour répondre aux exigences de ceux qui ne peuvent pas ou ne veulent pas utiliser un compresseur entraîné par le moteur thermique du véhicule.

Il suffit d'avoir à disposition une alimentation électrique à 12V / 24V ou bien une alimentation de type hydraulique.

Il est modulable car il est possible choisir parmi plusieurs combinaisons: groupe complet, groupe moto-condenseur ou groupe moto-compresseur; par conséquent, le positionnement des composants est très varié et flexible, ceci dû aussi au choix de évaporateurs et/ou condensateurs différents.

Groupe moto-compresseur

Le groupe moto-compresseur est celle qui offre le maximum de flexibilité.

Est composé d'un compresseur semi-hermétique muni de raccords et d'un câblage dédiés.

On peut le placer dans l'emplacement plus favorable pour son application et le combiner avec évaporateur et condenseur, à choisir parmi la vaste gamme disponible, en fonction des besoins.

Das Projekt "MODULA" wurde entwickelt, um den Bedürfnissen derjenigen gerecht zu werden, die keinen vom Verbrennungsmotor des Fahrzeugs angetriebenen Kompressor verwenden können oder wollen.

Alles, was benötigt wird, ist entweder eine 12V/24V-Stromversorgung oder eine Hydraulikversorgung.

Es ist modular aufgebaut, da zwischen verschiedenen Kombinationen gewählt werden kann: komplette Monoblock Einheit, Motor-Kondensator oder Motor-Kompressor Einheit; folglich ist die Positionierung der Komponenten so vielfältig und flexibel wie möglich, auch dank der Möglichkeit, verschiedenen Verdampfer und/oder Kondensatoren zu kombinieren.

Der Anwendungsbereich ist dementsprechend groß: Spezialfahrzeuge verschiedener Art, Elektro- und Hybridfahrzeuge, landwirtschaftliche Fahrzeuge, Erdbaumaschine, Kräne, Kabinen, ...

Motor-Kompressor-Einheit

Die Motor-Kompressor-Einheit ist die erste Wahl für alle, die ein Maximum an Flexibilität benötigen.

Er besteht aus einem halbhermetischen Kompressor mit entsprechenden Fittinge und Verkabelung.

Er kann an der für die jeweilige Anwendung günstigsten Position platziert und kann mit einem Verdampfer und Kondensator nach Kundenwahl aus den für ihre Anforderungen empfohlenen Geräten kombiniert werden.

El Proyecto "MODULA" ha sido creado para satisfacer las exigencias de quien no puede o no desea utilizar un compresor accionado por el motor térmico del vehículo.

Es suficiente tener una fuente de alimentación de 12V/24V o una fuente de alimentación hidráulica.

Es modulable ya que es posible elegir entre varias combinaciones: unidad completa, unidad condensadora o unidad motocompresora; en consecuencia, el posicionamiento de los componentes es el más variado y flexible también gracias a la posibilidad de combinar diferentes evaporadores y/o condensadores.

El campo de aplicación es por tanto muy amplio: vehículos especiales de diversa índole, eléctricos, híbridos, agrícolas, movimiento de tierras, grúas, cabinas,...

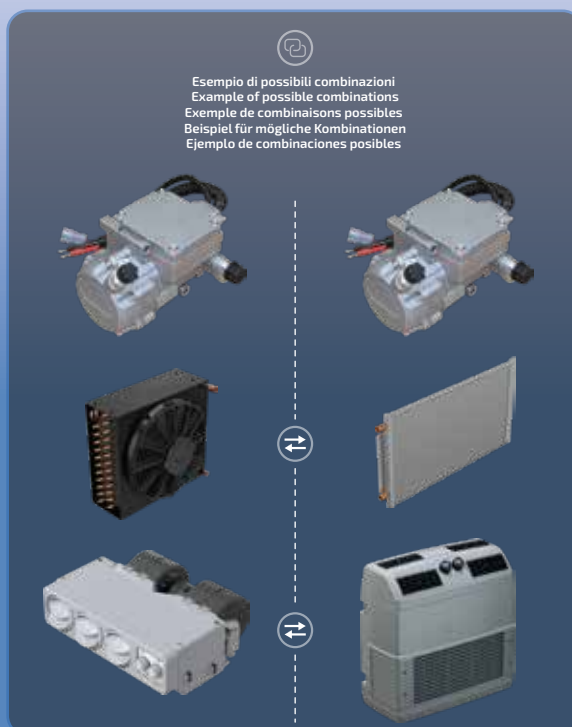
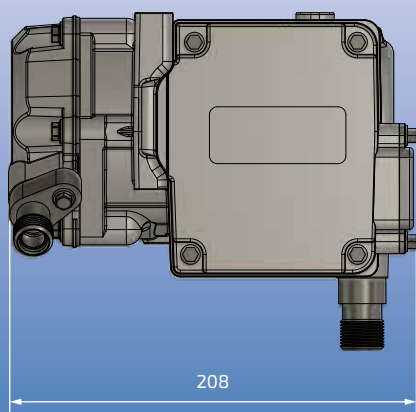
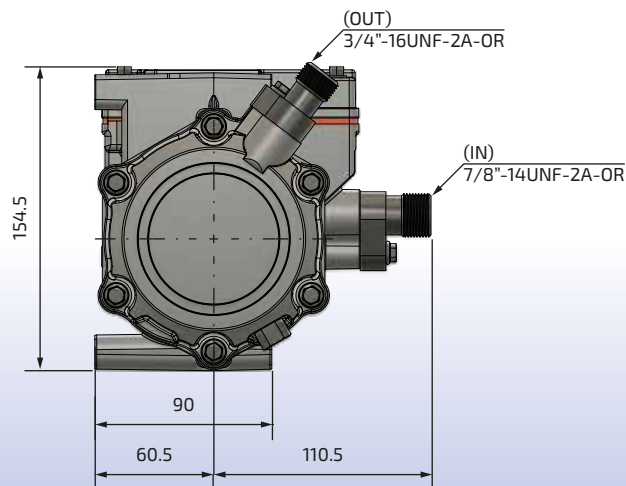
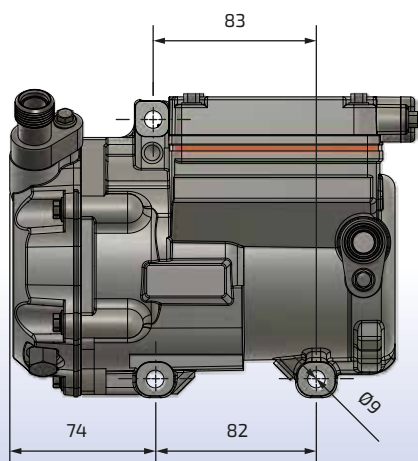
Unidad motor-compresor

La unidad motor-compresor es la elección de aquellos que requieren la máxima flexibilidad.

Consiste en un compresor semihermético equipado con accesorios y cableado dedicados.

Se puede colocar en la posición más favorable para la aplicación específica y se puede combinar con un evaporador y un condensador de su elección entre los recomendados según sus necesidades.

Modula MC



Dati tecnici nominali	Nominal technical data	Données techniques nominaux	Technische Daten	Datos técnicos	Modula MC
• Potenza frigorifera evaporatore abbinabile	• Cooling capacity of matching evaporator	• Puissance frigorifique évaporateur correspondant	• Kombinierbare Verdampfer-Kühlleistung	• Potencia frigorífica del evaporador combinable	Max 4 kW
• Tensione di alimentazione	• Working voltage	• Alimentation électrique	• Stromspannung	• Tensión de alimentación	12V DC / 24V DC
• Assorbimento elettrico	• Power consumption	• Absorption électrique	• Stromaufnahme	• Absorción eléctrica	(60A @ 12VDC) / (30A @ 24VDC)
• Refrigerante	• Refrigerant	• Réfrigérant	• Kühlmittel	• Refrigerante	R 134a
• Peso	• Weight	• Poids	• Gewicht	• Peso	6 kg

La nostra società si riserva il diritto di migliorare e modificare ciascuno dei modelli illustrati, senza alcun preavviso.
 The company reserves the right to modify any design in the model without prior notice as per our policy of continuous improvement of design, quality and performance.
 Notre Société se réserve le droit d'améliorer et de modifier sans aucun préavis chacun des modèles ci-illustrés.
 Unsere Firma behält sich das Recht vor, jeden Modell hier erlautet ohne Vorankündigung zu ändern und verbessern.
 La compañía se reserva el derecho a modificar cualquier diseño en los modelos sin previo aviso debido a la política de continua mejora en el diseño, en la calidad y en el rendimiento.